

LP-AR8322308732 Gabinete de exteriores para todo clima Serie 8000 de LanPro, con doble pared, rectificador y PDU, Nema4, 32U.

LPAR8322308732_SS_SPB01W

Características

- El Gabinete esta hecho de acero galvanizado.
- Doble pared, para aislamiento térmico entre la pared interna y la pared externa.
- El gabinete es ensamblado e incluye equipos de instalación para rack de 19".
- El Gabinete también incluye una puerta frontal. La puerta es incrustada. La puerta abre con un ángulo superior a 110°, con un dispositivo mediante el cual se puede limitar este ángulo.
- La cerradura es antirrobo en tres puntos, con candado de soporte.
- Todos los cables utilizados en el Gabinete están hechos con materiales retardantes de flama.
- El cable de alimentación y otros cables externos, utilizan el método de cableado inferior.
- El Gabinete incluye una barra de cobre a tierra con recubrimiento anticorrosivo. Tiene tornillos suficientes para el cableado de los terminales de conexión.
- La parte de metal del gabinete debe estar interconectada y conectada a tierra. La resistencia de conexión entre dos puntos cualesquiera es menor de 0.1Ω.
- Protección de puesta a tierra: La protección de conexión a tierra de otros equipos dentro del gabinete debe conectarse a la barra de puesta a tierra.
- El revestimiento de la superficie del gabinete, es especial para exteriores, con color gris blanco. El revestimiento cumple con el requisito GB/T 3181-2008.



Serie 8000

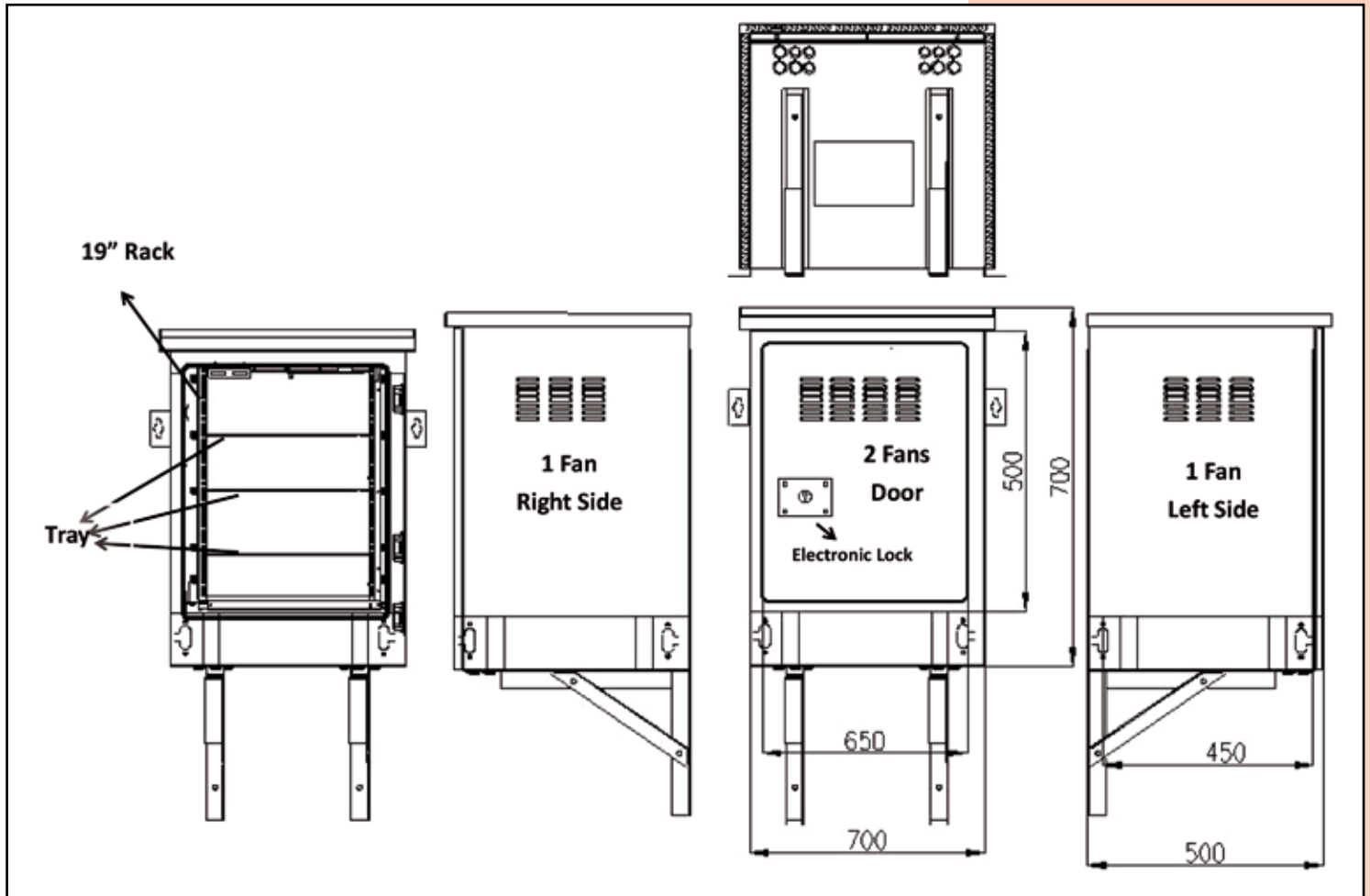
LP-AR8322308732 Gabinete de exteriores para todo clima Serie 8000 de LanPro, con doble pared, rectificador y PDU, Nema4, 32U.

El gabinete de exteriores para todo clima LP-AR8322308732 Serie 8000 de LanPro, es utilizado principalmente en estaciones base de comunicaciones inalámbricas, tales como sistemas 4G, servicios integrados de comunicación y redes, estaciones de conmutación de acceso y transmisión, servicios de comunicación y transmisión de emergencia, etc.

A Parámetros técnicos

ÍTEM	TIPO	PARAMETRO TECNICO
Estructura	Dimensión	Dimensión Externa: H×W×D 1750×750×750mm. Dimensión Interna: H×W×D 1450×650×650mm.
	Disposición	1 Compartimiento, varias bandejas (opcional)
	Método de instalación del equipo	Rack estándar de 19"
	Puerta	Con una puerta frontal; con tres puntos de cierre para gabinetes de exteriores (con candado de soporte)
	Material	(1) Lado izquierdo del gabinete, lado derecho y parte trasera: Panel con estructura tipo sandwich, placa exterior: 0.5mm de acero galvanizado, placa interior: 0.5mm de acero galvanizado, aislamiento: 45mm de retardante de flama EPS.
		(2) Puerta del gabinete y base: placa exterior: 1.5mm de acero galvanizado, placa interior: 0.8mm de acero galvanizado, aislamiento: 40mm PEF.
		(3) Techo del gabinete: Panel con estructura tipo sandwich (placa externa: 0.5mm de acero galvanizado, placa interna: 0.5mm de acero galvanizado, aislamiento: 45mm de retardante de flama EPS.) + 1.0mm de acero galvanizado.
Estructura	Ensamblado	
Protección contra ingreso	Nema4	
Control de temperatura	Enfriamiento	Ventilador de DC48V
Iluminación	Lámpara LED	Lámpara LED de 48V
Temperatura	Temperatura	Temperatura de trabajo: -40°C ~ +55°C
		Temperatura de almacenamiento: -50°C ~ +70°C
		Temperatura de transporte: -50°C ~ +70°C
Humedad	Humedad relativa	5% ~ 100%
Presión	Presión de aire	62kpa ~ 101kpa (similar a 0m ~ 5000m altitud)
Intensidad de radiación	Intensidad de radiación solar	1124 ×(1±5%)W/m2

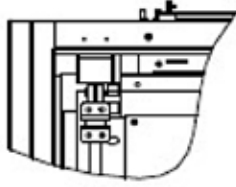
B Vista expandida



C Diseño de la cerradura de la puerta a prueba de robo

1.- La Resistencia al daño de la cerradura antirrobo cumple con la norma GA/T 73-1994 "Bloqueo mecánico antirrobo" clase B, con candado de soporte.

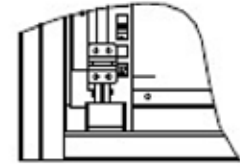


2.- Bloqueo de tres puntos

Marco superior
de la puerta del gabinete



Marco izquierda
de la puerta del gabinete



Marco inferior
de la puerta del gabinete

D Como Ordenar

LP-AR8322308732 Gabinete de exteriores para todo clima Serie 8000 de LanPro, con doble pared, rectificador y PDU, Nema4, 32U.